



Il caffè, la sua migliore espressione.

Aroma di Napoli
dal 1955





Espresso Bar

Espresso
Italiano Certificato



Espresso bar

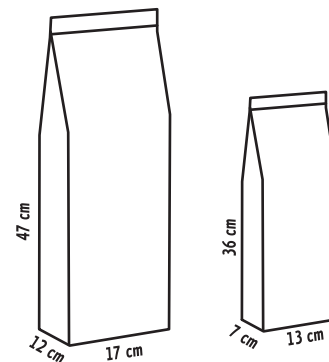
Espresso Italiano Certificato



Maxima 100% arabica

Miscela qualificata per Espresso Italiano Certificato. E' una miscela studiata per veri intenditori dell'espresso bar. Composta da selezionati caffè arabici, provenienti da Brasile e America Centrale, garantisce in tazza un caffè espresso di raro equilibrio tra aroma e gusto con una buona dose di crema.

A blend qualified for Certified Italian Espresso. Designed for connoisseurs of espresso bar. Composed of selected Arabica beans, from Brazil and Central America, it guarantees a cup of coffee of rare balance between aroma and taste with a good dose of foam.



Imballo multiplo (scatolo in cartone)
Multiple package (box)

	Codice EAN Code EAN	Tipo Confezione Package type	Peso Netto Net weight (gr.)	Peso Lordo Gross weight (gr.)	Pezzi Piece	Peso netto (gr.) Net weight (gr.)	Peso lordo (gr.) Gross weight (gr.)	CAFFEN S.r.l. Via Giuseppe Meazza, 39 80026 Casoria (NA) - Italy Ph. +39 081 7871022 +39 081 7871023 Fax +39 081 7871022 www.caffen.it caffen@caffen.it
Maxima	8004652100110	Sacchetto Bag	1000	1020	6	6000	6550	
	8004652100073	Sacchetto Bag	3000	3040	-	----	----	

Espresso Bar

Golden Bar



Golden Bar

Delizia 90% arabica

E' una miscela dedicata a palati esigenti e raffinati realizzata con dolci caffè arabici, brasiliani e colombiani. Delicato, cremoso e aromatico sono le caratteristiche di questo espresso.

Bar 80% arabica

Gusto forte e corposo da vero espresso napoletano, è la miscela ideale per bar. E' prodotto dalla tostatura di selezionati caffè crudi di provenienza americana ed indonesiana.

A delicate blend for refined coffee lovers made from sweet Arabica, Brazilian, and Colombian beans. Delicate, creamy, and aromatic - these are the characteristics of this espresso.

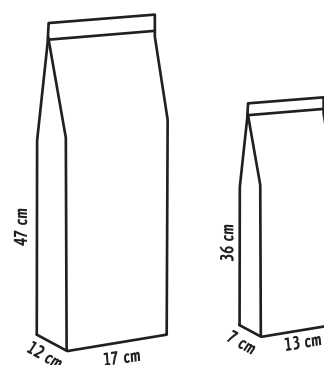
Strong and full-bodied taste of a true Neapolitan coffee, it's ideal for cafés. Made from roasting selected raw beans from the Americas and Indonesia.



International
Coffee Tasting
2006



International
Coffee Tasting
2010



Imballo multiplo (scatolo in cartone)
Multiple package (box)

	Codice EAN Code EAN	Tipo Confezione Package type	Peso Netto Net weight (gr.)	Peso Lordo Gross weight (gr.)	Pezzi Piece	Peso netto (gr.) Net weight (gr.)	Peso lordo (gr.) Gross weight (gr.)	CAFFEN S.r.l. Via Giuseppe Meazza, 39 80026 Casoria (NA) - Italy Ph. +39 081 7871022 +39 081 7871023 Fax +39 081 7871022 www.caffen.it caffen@caffen.it
Delizia	8004652100295	Sacchetto Bag	1000	1020	6	6000	6550	
	8004652100042	Sacchetto Bag	3000	3040	-	----	----	
Bar	8004652100134	Sacchetto Bag	1000	1020	6	6000	6550	
	8004652100011	Sacchetto Bag	3000	3040	-	----	----	

Espresso Bar

White Bar



White Bar

Vesuvio 70% arabica

Adatta per qualsiasi tipo di macchina espresso bar manuale o automatica. E' realizzata con selezionati crudi: garantisce un caffè espresso di ottima qualità forte e corposo.

Suited to any type of espresso machine, both manual and automatic. Made from selected raw beans: guarantees a top-quality coffee that is strong and bold.

Special 65% arabica

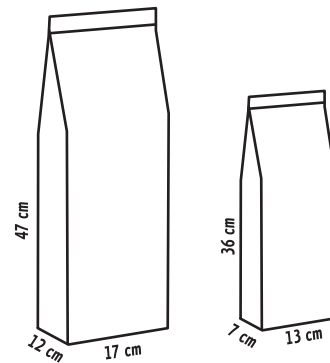
E' una miscela composta da selezionati caffè crudi arabici e robusta sapientemente tostati. Rende in tazza un ottimo espresso napoletano con un giusto equilibrio tra gusto forte e deciso e una buona cremosità.

Blend made from selected raw Arabica and Robusta beans that are skillfully roasted. Makes a wonderful cup of Neapolitan espresso with the right balance between bold taste and foam.

Excelsa 60% arabica

Corposità, pienezza del gusto e aroma, rendono questa tazzina tipicamente alla "napoletana".

Full-bodied and bold aroma make this coffee typically Neapolitan.



Imballo multiplo (scatolo in cartone)
Multiple package (box)

	Codice EAN Code EAN	Tipo Confezione Package type	Peso Netto Net weight (gr.)	Peso Lordo Gross weight (gr.)	Imballo multiplo (scatolo in cartone) Multiple package (box)		
					Pezzi Piece	Peso netto (gr.) Net weight (gr.)	Peso lordo (gr.) Gross weight (gr.)
Vesuvio	8004652100141	Sacchetto Bag	1000	1020	6	6000	6550
	8004652100066	Sacchetto Bag	3000	3040	-	----	----
Special	8004652100172	Sacchetto Bag	1000	1020	6	6000	6550
	8004652100035	Sacchetto Bag	3000	3040	-	----	----
Excelsa	8004652100158	Sacchetto Bag	1000	1020	6	6000	6550
	8004652100370	Sacchetto Bag	3000	3040	-	----	----

CAFFEN S.r.l.
Via Giuseppe Meazza, 39
80026 Casoria (NA) - Italy
Ph. +39 081 7871022
+39 081 7871023
Fax +39 081 7871022
www.caffen.it
caffen@caffen.it

Espresso Bar

Linea Small



Linea Small

La linea SMALL nasce dalle richieste dei nostri clienti italiani ed esteri che, in maniera sempre più numerosa, ci chiedevano miscele da bar in confezioni da 250 gr.

L'esigenza di un formato piccolo per il caffè in grani è dovuta a due fattori fondamentali: la presenza di macchine da caffè tipo bar sempre più diffusa nelle abitazioni e la curiosità di voler assaggiare una nuova miscela in grani senza dover spendere molto. Spesso, infatti, la confezione da 1 Kg risulta troppo costosa per una prova di assaggio. Pertanto, grazie all'abilità dei nostri torrefattori, abbiamo creato due nuove miscele in grani in confezione da 250 gr.

Small line is the response to our italians and foreigners customer's request, who asked us for a bar blend package of 250 gr. This demand is due to two fundamental factors: the increasing presence of coffee machines in the houses; the wish to taste a new blend without spending a lot. Often the package of 1 Kg is too expensive only for a taste. So, thanks to the ability of our roasted, we have created two new blends in beans in package of 250 gr.

Top Quality 100% arabica

Questa miscela, confezionata in una elegante busta nera, è composta da pregiati caffè arabici del Centro America. Si distinguono, in tazza, delicate note di spezie e pan tostato.

This blend, confectioned in an elegant black bag, is made with esteemed arabica coffees coming from Central America. When you drink it, you can feel the taste of spices and toasted bread.

Napoli 70% arabica

Miscela di caffè composta da Santos Brasiliani e Robusta Indiani. Da questa miscela si ottiene un espresso dal gusto forte con grande persistenza di aromi tra cui predomina il gusto di tostato e frutta secca. E' confezionata in una busta bianca.

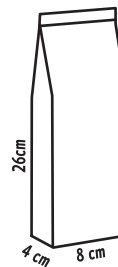
It is a blend made with Brazilian Santos and Indian Robusta. With this blend you obtain an espresso with a strong taste and an aroma of dried fruits. It is packaged in a white bag.



Top Quality



Napoli



	Codice EAN Code EAN	Tipo Confezione Package type	Peso Netto Net weight (gr.)	Peso Lordo Gross weight (gr.)	Imballo multiplo (scatolo in cartone) Multiple package (box)		
					Pezzi Piece	Peso netto (gr.) Net weight (gr.)	Peso lordo (gr.) Gross weight (gr.)
Top Quality Busta nera/black bag	8004652103302	Sacchetto Bag	250	262	24	6000	6300
Napoli Busta bianca/white bag	8004652103319	Sacchetto Bag	250	262	24	6000	6300

CAFFEN S.r.l.
Via Giuseppe Meazza, 39
80026 Casoria (NA) - Italy
Ph. +39 081 7871022
+39 081 7871023
Fax +39 081 7871022
www.caffen.it
caffen@caffen.it

Espresso Bar

Blue Bar
Dek



Blue Bar Dek

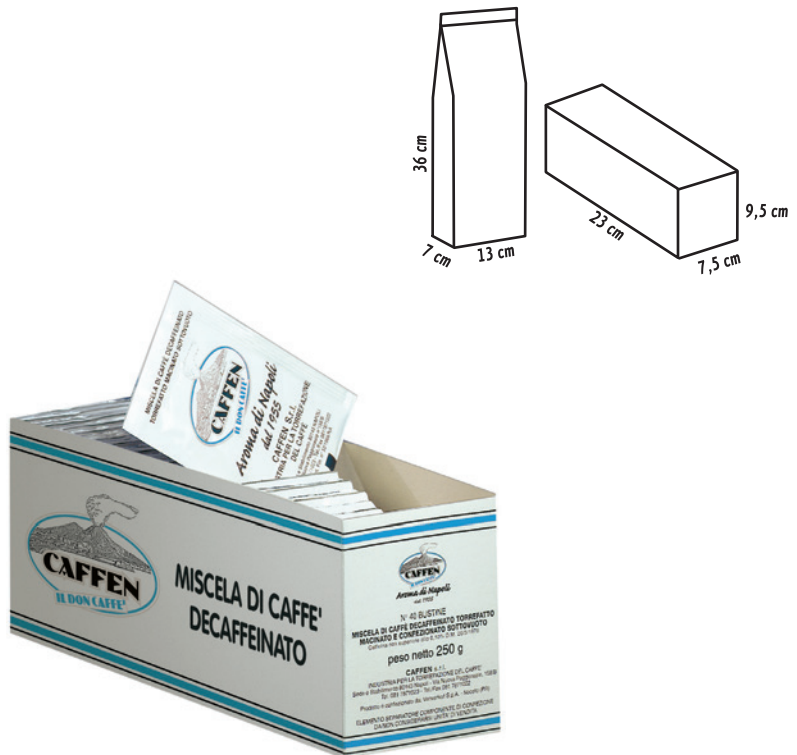
Decaffeinato 70% arabica

Selezionati crudi di alta qualità, speciale processo di tostatura che elimina naturalmente la caffeina, questo è il segreto della nostra miscela di caffè decaffeinato uso bar. Tutto il gusto di un caffè espresso bar secondo la migliore tradizione napoletana con la leggerezza di una superba miscela decaffeinato*.

*Selected top-quality raw beans, with a special roasting procedure that naturally eliminates caffeine. This is the secret of our café-style decaffeinated coffee. All the flavor in the best Neapolitan tradition with the lightness of a superb decaffeinated blend.**

*caffaina residua non superiore allo 0,1 % come da DPR 10/05/76

*residual caffeine not superior to 0.1 % as according to Italian decree dated May 10, 1976



	Codice EAN Code EAN	Tipo Confezione Package type	Peso Netto Net weight (gr.)	Peso Lordo Gross weight (gr.)	Pezzi Piece	Peso netto (gr.) Net weight (gr.)	Peso lordo (gr.) Gross weight (gr.)	
Decaffeinato Decaffeinated	8004652100509	Sacchetto Bag	1000	1020	6	6000	6550	CAFFÈN S.r.l. Via Giuseppe Meazza, 39 80026 Casoria (NA) - Italy Ph. +39 081 7871022 +39 081 7871023 Fax +39 081 7871022 www.caffen.it caffen@caffen.it
Decaffeinato Monodose Monodose Decaffeinated	8004652100400	Scatola da 40 bustine 40 bag box	250	370				

Imballo multiplo (scatolo in cartone)
Multiple package (box)

Espresso Bar

Excellence



Excellence

Caffen EXCELLENCE nasce dalla scelta della nostra azienda di cercare e mostrare a tutti la qualità del prodotto caffè. Pertanto l'azienda ha deciso di dar vita a una nuova linea di caffè monorigine ponendo, però, l'attenzione non su caffè convenzionali che altri competitors utilizzano, ma su caffè coltivati in piccole finca, quindi su micro lotti di caffè sapientemente coltivati da piccoli produttori che, da generazioni, rivolgono la loro attenzione alla qualità. Questo implica che i caffè che fanno parte di questa linea avranno qualità inimitabili sia dal punto di vista aromatico che della resa in tazza, ma, trattandosi di micro lotti, saranno disponibili per periodi limitati di tempo in quanto si tratta di piantagioni che a volte producono al massimo 10/15 sacchi in un anno.

Pertanto, al fine di garantire la qualità che da sempre l'azienda Caffen porta avanti, ogni origine sarà disponibile per un periodo massimo di 3-4 mesi e poi verrà sostituita con un'altra qualità.

Inoltre l'azienda Caffen cercherà di essere attenta anche al risvolto sociale cercando di inserire in questa rotazione anche micro lotti di caffè coltivati in piantagioni unicamente gestite da donne al fine di supportare un progetto, realizzato da enti istituzionali, in cui le donne di molti paesi del centro e sud America rappresentano forza lavoro e non esseri umani sfruttati e maltrattati. Tutto questo è Caffen EXCELLENCE perché la vita è un bellissimo e interminabile viaggio alla ricerca della perfetta tazza di caffè.

Caffen EXCELLENCE was born from the choice of our company of looking for and showing all the quality of the product coffee. The company has decided to create a new line of "Monorigine" coffee not focusing attention on conventional coffee that are used from other competitors, but on coffee grown in small fincas. They are micro-lots of well-known coffee cultivated by small producers, who for generations have turned their attention to quality. This implies that coffees that are part of this line will have inimitable qualities, both from the aromatic point of view and the cup yield, but as micro lots, they will be available for a limited period, as they are plantations that sometimes produce at most 10/15 bags for year.

Therefore, in order to guarantee the quality of Caffen, every source will be available for a maximum of 3-4 months and will then be replaced with another quality.

In addition, the company Caffen will try to be attentive to the social striving by trying to include in this rotation also micro lots of coffee grown on plantations, exclusively managed by women. This will support a project realized by institutional bodies, where women from many countries from Central and South America are labor force, and they are not exploited and abused by human beings.

This is Caffen EXCELLENCE, because life is a beautiful and endless journey in search of the perfect cup of coffee.



Brasile

Questo caffè è coltivato nella piantagione Pedra Retonda che si trova nella regione Matas De Minas. La piantagione è gestita dai 3 fratelli Bernardes che sono sempre alla ricerca della qualità. Il loro caffè ha vinto per 3 volte la Cup of Excellence.

All'assaggio, troviamo una corposità intensa con percezione immediata di cacao e cannella e sfumature di vaniglia e malto. Nel retrogusto lieve acidità di mela.

Brazil

This coffee is cultivated on the Pedra Retonda plantation, located in the Matas De Minas region. The plantation is managed by the 3 Bernardes' brothers who are always looking for quality. Their coffee won the Cup of Excellence for 3 times.

During the tasting, we find an intense body with immediate perception of cocoa and cedar, with nuances of vanilla and malt. In the aftertaste we can find mild apple acidity.



Guatemala

Nella regione montana del Guatemala denominata Chimaltenango, con un clima subtropicale, si trovano le piantagioni Aprocacafe - San Jose Poaquil - Azul gestite da una comunità di donne che hanno creato questo progetto. Il raccolto è fatto a mano e selezionato in modo da avere l'omogeneità perfetta. Le donne lavorano nel più assoluto rispetto del loro territorio, favorendo la biodiversità, utilizzando, per il processo produttivo, l'acqua fresca delle loro montagne ed esclusivamente fertilizzanti organici. La corposità discretamente pastosa di questo espresso anticipa intense percezioni di fragoline di bosco e dolci pesche sciropate. L'intenso e prolungato retrogusto si arricchisce con lievi note di cacao.

Guatemala

In the mountain region of Guatemala named Chimaltenango, with a subtropical climate, there are the Aprocacafe plantations San Jose Poaquil-Azul managed by a community of women who have created this project. The handmade crop is selected in order to have the perfect homogeneity. Women work in the utmost respect for their territory, promoting biodiversity, using, for the production process, fresh water of their mountains and their exclusively organic fertilizers.

The discreetly mellow body of this espresso anticipates intense perceptions of wild strawberries and sweet peaches in syrup.

The intense and prolonged aftertaste is enriched with mild notes of cocoa.



Costa Rica

Questo caffè è coltivato nella regione Los Santos - Tarrazù e precisamente nella piantagione Coopellanobonito costituita da produttori con una percentuale del 30% di donne.

All'assaggio, questo espresso ha una corposità discreta con una piacevole e delicata acidità di pesca e arancia rossa che si interseca, nel retrogusto, con vene di cacao, malto e noci.

Costa Rica

This coffee is cultivated in the Los Santos-Tarrazù region and precisely in the Coopellanobonito plantation, constituted by producers with a percentage of 30% of women.

During the tasting, this espresso has a discreet body with a pleasant and delicate acidity of peach and red orange that intersect, in the aftertaste, with cocoa, malt and hazelnuts.

	Codice EAN Code EAN	Tipo Confezione Package type	Peso Netto Net weight (gr.)	Peso Lordo Gross weight (gr.)	Pezzi Piece	Peso netto (gr.) Net weight (gr.)	Peso lordo (gr.) Gross weight (gr.)	
Brasile	8004652103326	Sacchetto Bag	250	270	12	3000	3750	CAFFEN S.r.l. Via Giuseppe Meazza, 39 80026 Casoria (NA) - Italy Ph. +39 081 7871022 +39 081 7871023 Fax +39 081 7871022 www.caffen.it caffen@caffen.it
Costa Rica	8004652103333	Sacchetto Bag	250	270	12	3000	3750	
Guatemala	8004652103340	Sacchetto Bag	250	270	12	3000	3750	

House Line

Miscela
Oggi



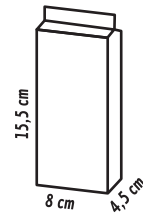
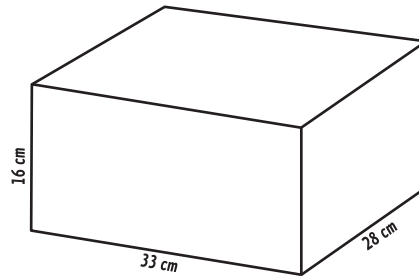
Miscela Oggi 70% arabica

Nata per soddisfare gli amanti dell'espresso alla napoletana, è una miscela dal gusto forte e deciso. Nella nostra House-Line è il prodotto maggiormente venduto. Ottenuto miscelando sapientemente caffè di qualità arabici e robusta delle migliori piantagioni, è macinato (a granulometria universale*) e confezionato sotto vuoto.

Born to satisfy lovers of Neapolitan espresso, it's a blend with a strong and bold taste. In our House-Line, it's the product that sells the most. Obtained by skillfully blending Arabica, Robusta coffee from the best plantations, it is ground (universal granulometry) and vacuum-packed.*

*adatto per qualsiasi preparazione domestica ad esclusione di macchine espresso tipo bar.

*suited to any household coffee maker, except café-type espresso machines.



Imballo multiplo (cellophane termosaldato) Multiple package (heat-sealed cellophane)

	Codice EAN Code EAN	Tipo Confezione Package type	Peso Netto Net weight (gr.)	Peso Lordo Gross weight (gr.)	Pezzi Piece	Peso netto (gr.) Net weight (gr.)	Peso lordo (gr.) Gross weight (gr.)
Miscela Oggi	8004652100288	Busta Bag	250	262	24	6000	6400

CAFFEN S.r.l.
Via Giuseppe Meazza, 39
80026 Casoria (NA) - Italy
Ph. +39 081 7871022
+39 081 7871023
Fax +39 081 7871022
www.caffen.it
caffen@caffen.it

House Line

Miscela
Eventi



Miscela Eventi

100% arabica



International
Coffee Tasting
2006

Gusto intenso ma insieme dolce, delicato e corposo fanno di questa miscela una vera e propria specialità nata per soddisfare i palati più esigenti.

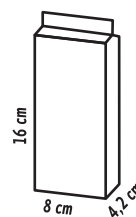
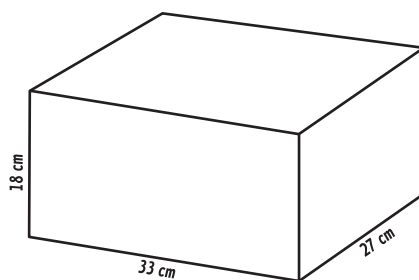
Composta prevalentemente da varietà di arabica tra le più pregiate al mondo, tostate con un particolare procedimento e macinate (a granulometria universale*) e confezionate sottovuoto, conserva il suo particolare gusto inalterato nel tempo.

An intense taste that is also sweet, delicate, and full-bodied have made this blend a veritable specialty born for the most demanding palates.

Mainly composed of a variety of the most valued Arabica blends, roasted with a particular procedure, ground (universal granulometry), and vacuum-packed, this coffee maintains its special taste over time.*

*adatto per qualsiasi preparazione domestica ad esclusione di macchine espresso tipo bar.

*suited to any household coffee maker except café -type espresso machines.



Imballo multiplo (cellophane termosaldato)
Multiple package (heat-sealed cellophane)

	Codice EAN Code EAN	Tipo Confezione Package type	Peso Netto Net weight (gr.)	Peso Lordo Gross weight (gr.)	Pezzi Piece	Peso netto (gr.) Net weight (gr.)	Peso lordo (gr.) Gross weight (gr.)
Eventi	8004652100028	Busta Bag	250	262	24	6000	6400

CAFFEN S.r.l.
Via Giuseppe Meazza, 39
80026 Casoria (NA) - Italy

Ph. +39 081 7871022
+39 081 7871023
Fax +39 081 7871022

www.caffen.it
caffen@caffen.it

House Line

Dek



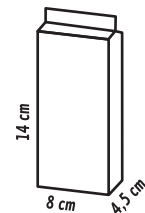
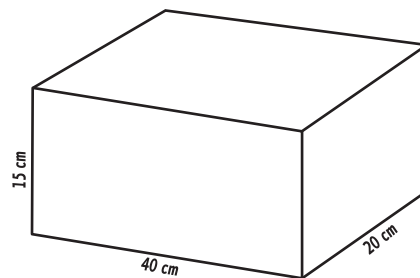
Decaffeinato 60% arabica

Miscela di crudi di alta qualità selezionati tra i migliori al mondo, tostati e decaffeinati* secondo un particolare e naturale procedimento. Garantisce un espresso di qualità superiore dal gusto ricco e cremoso anche senza caffeina.

Blend of top-quality beans, the best in the world, roasted and decaffeinated according to a particular and natural procedure. Guarantees a top-quality espresso coffee with a creamy, rich taste without caffeine.*

*caffaina residua non superiore allo 0,1% come da D.P.R. 10/05/76

*residual caffeine not superior to 0.1% as according to Italian decree dated May 10, 1976.



Imballo multiplo (cellophane termosaldato) Multiple package (heat-sealed cellophane)

	Codice EAN Code EAN	Tipo Confezione Package type	Peso Netto Net weight (gr.)	Peso Lordo Gross weight (gr.)	Pezzi Piece	Peso netto (gr.) Net weight (gr.)	Peso lordo (gr.) Gross weight (gr.)
Decaffeinato	8004652100554	Busta Bag	250	262	20	5000	5200

CAFFEN S.r.l.
Via Giuseppe Meazza, 39
80026 Casoria (NA) - Italy
Ph. +39 081 7871022
+39 081 7871023
Fax +39 081 7871022
www.caffen.it
caffen@caffen.it

Catering Line

Green Bar

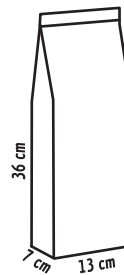


Green Bar

Horeca 50% arabica

E' una speciale miscela studiata per ristoranti e grandi comunità. Ottenuta dalla torrefazione di selezionati caffè arabici e robusta che realizza sempre un vero espresso napoletano dal gusto forte e deciso con una buona dose di crema anche con macchina espresso a basso regime di utilizzo.

It's a special blend for restaurants and large communities. Obtained from the torrefaction of select Arabica and Robusta coffee beans, a true Neapolitan espresso with a bold and strong taste and a good dose of foam, even with an espresso machine that is not used often.



	Codice EAN Code EAN	Tipo Confezione Package type	Peso Netto Net weight (gr.)	Peso Lordo Gross weight (gr.)	Imballo multiplo (scatolo in cartone) Multiple package (box)			CAFFEN S.r.l. Via Giuseppe Meazza, 39 80026 Casoria (NA) - Italy Ph. +39 081 7871022 +39 081 7871023 Fax +39 081 7871022 www.caffen.it caffen@caffen.it
					Pezzi Piece	Peso netto (gr.) Net weight (gr.)	Peso lordo (gr.) Gross weight (gr.)	
Horeca	8004652100127	Sacchetto Bag	1000	1020	6	6000	6550	

Serving Line

Vending

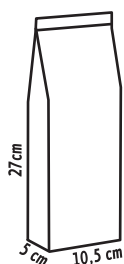


Vending

Vending 20% arabica

E' una miscela di caffè composta da Arabici e Robusta in grado di soddisfare perfettamente le esigenze dei distributori automatici presenti nei pubblici esercizi (uffici, ospedali, ecc.) realizzando caffè espresso di grande qualità per nulla inferiore a quelli dei bar. Tale risultato è frutto di studi e ricerche fatte dai nostri torrefattori in collaborazione con personale esperto del settore distributori automatici e dopo una serie di accurate prove su distributori automatici delle aziende leader di mercato.

It's a blend of coffee composed by Arabica and Robusta beans able to perfectly satisfy the needs of vending machines in public places (offices, hospitals, etc.). Produces top-quality coffee, as if straight from a café. Obtained from research by our roasters in collaboration with experts of vending machines. Tested on machines by leading businesses in the field.



	Codice EAN Code EAN	Tipo Confezione Package type	Peso Netto Net weight (gr.)	Peso Lordo Gross weight (gr.)	Imballo multiplo (scatolo in cartone) Multiple package (box)			
					Pezzi Piece	Peso netto (gr.) Net weight (gr.)	Peso lordo (gr.) Gross weight (gr.)	
Vending	8004652100233	Sacchetto Bag	500	515	12	6000	6600	

CAFFEN S.r.l.
Via Giuseppe Meazza, 39
80026 Casoria (NA) - Italy
Ph. +39 081 7871022
+39 081 7871023
Fax +39 081 7871022
www.caffen.it
caffen@caffen.it

Serving Line

Linea Cialda



Linea Cialda

La cialda è una dose di caffè già porzionata ma la sua qualità non è sicuramente inferiore alle altre miscele di caffè da noi prodotte.

Le varietà di arabica e robusta in essa contenute, danno un risultato che premia il palato.

The pod is a dose of coffee already portioned but its quality is not definitely inferior to the other coffee blends we produced.

The varieties of Arabica and Robusta contained, giving a result that rewards the palate.



Cialda Oro dal gusto delicato e persistente.
Gold blend with a delicate and persistent taste.



Cialda Classica dal gusto forte e deciso.
Classic blend with a strong and determined taste.



Cialda Decaffeinato dal gusto forte ma senza caffeina.
Decaffeinated blend with a strong taste without caffeine.

	Codice EAN Code EAN	Tipo Confezione Package type	Peso Netto (gr.) Net weight (gr.)	Peso lordo (gr.) Gross weight (gr.)	Imballo (scatola in cartone) Package (Box)	Contenente / Contains
Cialda Oro	8004652100844	Cialda in carta filtro diametro 44 mm Coffee pod in filter paper diameter 44 mm	7,2	9,2	150 cialde, peso lordo 1550 gr. 150 pods, gross weight 1550 gr.	
Cialda Classica	8004652100806	Cialda in carta filtro diametro 44 mm Coffee pod in filter paper diameter 44 mm	7,2	9,2	150 cialde, peso lordo 1550 gr. 150 pods, gross weight 1550 gr.	
Cialda Decaffeinato	8004652100813	Cialda di caffè decaffeinato in carta filtro diametro 44 mm. Decaffeinated coffee pod in filter paper diameter 44 mm	7,2	9,2	150 cialde, peso lordo 1550 gr. 150 pods, gross weight 1550 gr.	

CAFFEN S.r.l.
Via Giuseppe Meazza, 39
80026 Casoria (NA) - Italy
Ph. +39 081 7871022
+39 081 7871023
Fax +39 081 7871022
www.caffen.it
caffen@caffen.it

Serving Line

Linea Cialda



Cialda Miscela Intensa

I caffè crudi che compongono questa miscela sono stati selezionati tra i migliori caffè arabica e robusta esistenti. Il risultato è una cialda dal gusto intenso e persistente.

The raw coffees that compose this blend are selected between the best arabic and robusta coffees existing in the world. The result is a pod with a strong and persistent aroma.



Cialda Miscela Intensa dal gusto intenso e persistente.
Intense blend with a strong and persistent aroma.

	Codice EAN Code EAN	Tipo Confezione Package type	Peso Netto (gr.) Net weight (gr.)	Peso lordo (gr.) Gross weight (gr.)	Imballo (scatola in cartone) Package (Box)
Cialda Intensa	8004652100875	Cialda in carta filtro diametro 44 mm	7,2	9,2	Contenente / Contains
		Coffee pod in filter paper diameter 44 mm			150 cialde, peso lordo 1550 gr. 150 pods, gross weight 1550 gr.
Cialda Intensa	8004652120286	Cialda in carta filtro diametro 44 mm	7,2	9,2	50 cialde, peso lordo 460 gr. 50 pods, gross weight 460 gr.
		Coffee pod in filter paper diameter 44 mm			

CAFFEN S.r.l.
Via Giuseppe Meazza, 39
80026 Casoria (NA) - Italy
Ph. +39 081 7871022
+39 081 7871023
Fax +39 081 7871022
www.caffen.it
caffen@caffen.it

Serving Line

Linea Capsule



Linea Capsule

Il caffè in capsule è ideale per chi voglia godere di un caffè istantaneo in piena comodità. Le varietà di arabica e robusta contenute nel caffè in capsule, danno un espresso di ottima qualità.

The coffee capsules are ideal for those who want to enjoy an instant coffee in comfort. The varieties of Arabica and Robusta coffee contained in capsules provided a top quality espresso.



Capsula compatibile Lavazza Espresso Point*

Compatible capsule with Lavazza Espresso Point*

Miscela Oro dal gusto delicato e persistente.
Gold blend with a delicate and persistent taste.

Miscela Classica dal gusto forte e deciso.
Classic blend with a strong and determined taste.

Miscela Decaffeinato dal gusto forte ma senza caffeina.
Decaffeinated blend with a strong taste without caffeine.



Capsula compatibile Lavazza a Modo Mio*

Compatible capsule with Lavazza a Modo Mio*

Miscela Oro dal gusto delicato e persistente.
Gold blend with a delicate and persistent taste.

Miscela Classica dal gusto forte e deciso.
Classic blend with a strong and determined taste.

Miscela Decaffeinato dal gusto forte ma senza caffeina.
Decaffeinated blend with a strong taste without caffeine.



Capsula compatibile Nespresso*

Compatible capsule with Nespresso*

Miscela Oro dal gusto delicato e persistente.
Gold blend with a delicate and persistent taste.

Miscela Classica dal gusto forte e deciso.
Classic blend with a strong and determined taste.

Miscela Decaffeinato dal gusto forte ma senza caffeina.
Decaffeinated blend with a strong taste without caffeine.



Capsula compatibile Nescafé Dolce Gusto®*

Compatible capsule with Nescafé Dolce Gusto®*

Miscela Oro dal gusto delicato e persistente.
Gold blend with a delicate and persistent taste.

Miscela Classica dal gusto forte e deciso.
Classic blend with a strong and determined taste.

Miscela Decaffeinato dal gusto forte ma senza caffeina.
Decaffeinated blend with a strong taste without caffeine.

Tipo Confezione
Package type

Contenente
Contains

Scatola in cartone
Carton box

100 capsule
100 capsules

**Il marchio Lavazza, Nespresso e Nescafé non sono di proprietà di Caffè Srl, nè di aziende ad essa collegate.
**The Lavazza, Nespresso and Nescafé brands aren't owned by CAFFEN Srl, nor to companies connected to it.

CAFFEN S.r.l.
Via Giuseppe Meazza, 39
80026 Casoria (NA) - Italy
Ph. +39 081 7871022
+39 081 7871023
Fax +39 081 7871022
www.caffen.it
caffen@caffen.it

Gift Line

Lattina
Classica

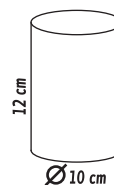
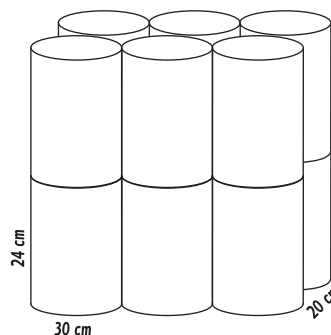


Lattina Classica

90% arabica

Le migliori qualità di caffè arabici nel mondo sono state miscelate tra loro ottenendo un risultato eccellente: un espresso alla napoletana dal gusto intenso e delicato. La miscela di caffè contenuta in questa lattina è macinata e confezionata in atmosfera protettiva.

*The best qualities of Arabica coffee in the world have been blended, obtaining an excellent result: a Neapolitan espresso with an intense, but delicate, taste.
The coffee blend in this can is ground and packaged in protected environments.*



Imballo multiplo (scatolo in cartone)
Multiple package (box)

	Codice EAN Code EAN	Tipo Confezione Package type	Peso Netto (gr.) Net weight (gr.)	Pezzi Piece	Peso netto (gr.) Net weight (gr.)	Peso lordo (gr.) Gross weight (gr.)
Lattina Classica	8004652100639	Lattina Tin	250	12	3000	4400

CAFFEN S.r.l.
Via Giuseppe Meazza, 39
80026 Casoria (NA) - Italy
Ph. +39 081 7871022
+39 081 7871023
Fax +39 081 7871022
www.caffen.it
caffen@caffen.it

Red Bar

Assia



Assia

Assia 30% arabica

Miscela di caffè composta da robusta indiani e arabici brasiliani. Ha un gusto forte e deciso con un retrogusto gradevole. Disponibile come miscela in grani oppure in cialde.

Coffee blend made from Indian Robusta and Brazilian Arabica. It has a strong and definite taste with a pleasant aftertaste. It's available as coffee blend in beans or coffee pods.



	Codice EAN Code EAN	Tipo Confezione Package type	Peso Netto (gr) Net weight (gr.)	Peso lordo (gr.) Gross weight (gr.)	Imballo (scatola in cartone) Package (box)
Cialda Scatola 50 Box 50	8004652120149	Cialda di caffè ASSIA in carta filtro diametro 44 mm. Coffee pod in filter paper diameter 44 mm	7	9	Contenente / Contains 50 cialde, peso lordo 600 gr. 50 pods, gross weight 600 gr.
Cialda Scatola 150 Box 150	8004652100837	Cialda di caffè ASSIA in carta filtro diametro 44 mm. Coffee pod in filter paper diameter 44 mm	7	9	150 cialde, peso lordo 1550 gr. 150 pods, gross weight 1550 gr.
Cialda Scatola 50 + Accessori Box 50 + Accessories	8004652120156	Cialda di caffè ASSIA in carta filtro diametro 44 mm. Coffee pod in filter paper diameter 44 mm	7	9	50 cialde, 50 dosi di zucchero, 50 bicchierini, 50 palettine. Peso lordo 1270 gr. 50 pods, 50 sugar doses, 50 small cups, 50 stirrers, gross weight 1270 gr.
Grani Beans	8004652101254	Sacchetto Bag	1000	1020	Imballo multiplo pezzi 6. Peso netto 6000 gr., peso lordo 6550 gr. Packing 6 pieces. Net weight 6000 gr. gross weight 6550 gr.

CAFFEN S.r.l.
Via Giuseppe Meazza, 39
80026 Casoria (NA) - Italy
Ph. +39 081 7871022
+39 081 7871023
Fax +39 081 7871022
www.caffen.it
caffen@caffen.it

Accessori

Bar



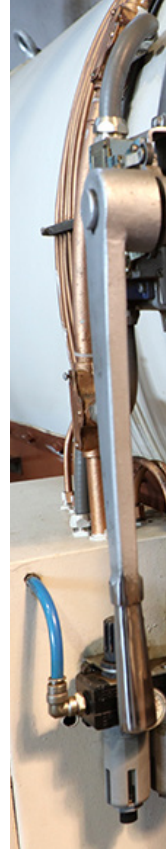
Accessori

La CAFFEN, per naturale vocazione, ha sempre mostrato grande attenzione al mondo della pubblica somministrazione ed in maniera particolare al mondo del Bar, dove alla fornitura di miscele di caffè espresso di grande qualità, ha affiancato un eccellente servizio di assistenza al cliente. Proprio in questo ambito la nostra azienda ha personalizzato con il marchio CAFFEN una serie di eleganti e utili accessori di servizio.

CAFFEN has always paid attention to public and particularly to Bar customers, who can take advantage both of the high quality espresso coffee blends and of an excellent service care. At this purpose, our firm customized, using CAFFEN trade-mark, a series of elegant and useful service accessories.



CAFFEN S.r.l.
 Via Giuseppe Meazza, 39
 80026 Casoria (NA) - Italy
 Ph. +39 081 7871022
 +39 081 7871023
 Fax +39 081 7871022
 www.caffen.it
 caffen@caffen.it





Aroma di Napoli

dal 1955



The aroma of Naples since 1955

CAFFEN S.r.l.
 Industria per la
 Torrefazione del Caffè
 Via Giuseppe Meazza, 39
 80026 Casoria (NA) - Italy

Ph. +39 081 7871022
 +39 081 7871023
 Fax +39 081 7871022
www.caffen.it
caffen@caffen.it

Al mondo del Bar e in generale a quello della pubblica somministrazione, la nostra azienda ha sempre dedicato particolare attenzione, maturando così negli anni una vera e propria specializzazione nel settore. Tutta la linea "Espresso Bar" è costituita da prodotti di alto pregio, ottenuti miscelando sapientemente varie qualità di caffè crudi selezionati tra i migliori al mondo e tostati secondo la tradizione napoletana. È, infatti, la tostatura il momento più importante per ottenere un'ottima miscela. La nostra Azienda da sempre, utilizza un impianto di torrefazione semi-automatico con raffreddamento ad aria. Solo in questo modo, l'occhio esperto di un mastro torrefattore riesce a vigilare su questa delicata fase di lavorazione. Il risultato è una miscela di alta qualità dai caratteristici chicchi colore "tonaca di monaco".

Our company has always dedicated special attention to the world of cafés and to the public in general, thereby developing a veritable specialization in the field.

The entire "Espresso Bar" line is made up of top-quality products, obtained by skillfully blending various qualities of raw coffee beans selected among the best in the world and roasted according to the Neapolitan tradition.

In fact, the most important moment in which to obtain an excellent blend is precisely during the roasting phase.

Our company has always had a semi-automatic roasting facility with an air-cooling system.

Only in this way, the expert eye of a master roaster is able to oversee this delicate phase in the process.

The result is a top-quality blend with that characteristic "monk's tunic" coffee bean color.